

## Rodal 1

Localizacion: Saldana, provincia de Palencia

Coordenadas: N 42°37' 4"

E 4°46'44"

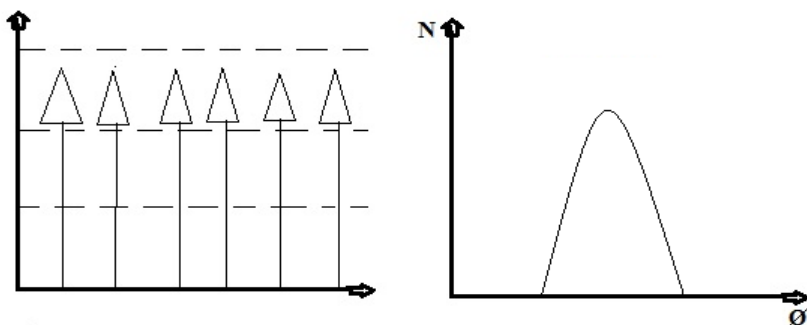
Modelo de combustible - 8


(P<sub>S</sub>rLA)d

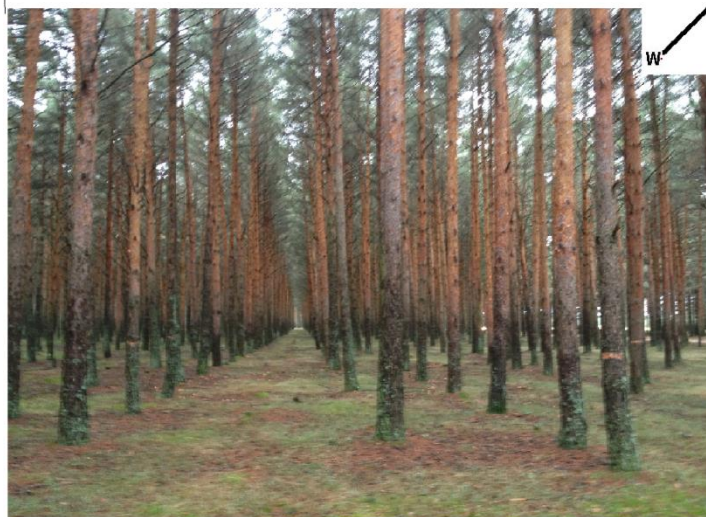
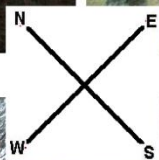
Obs: masa coetanea

Antecedentes selvícolas:

- podas
- clara sistemática(1 a 3)



 Pinus sylvestris



## Rodal 2

Localizacion: Saldana, provincia de Palencia

Coordenadas: N 42°36' 56"

E 4°46'34"

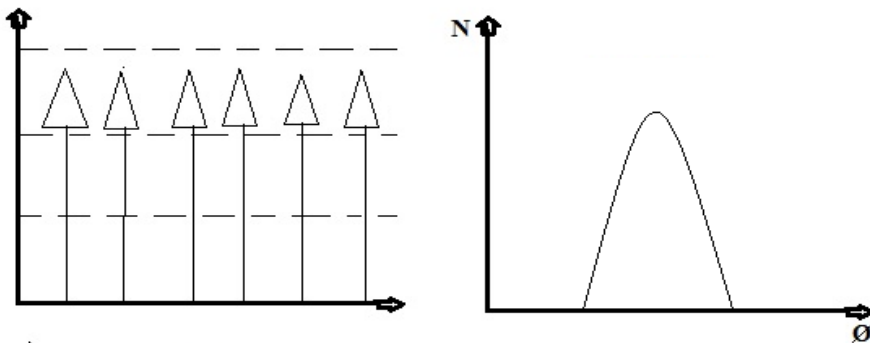
Modelo de combustible - 8

(P<sub>r</sub>F)s/ma

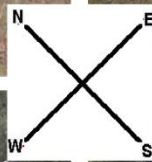
Obs: masa coetanea

Antecedentes selvícolas:

- podas
- aclareo sucesivo (shelterwood)



△ Pinus pinaster



### Rodal 3

Localizacion: Saldana, provincia de Palencia

Coordenadas: N 42°36' 49"

E 4°46'39"

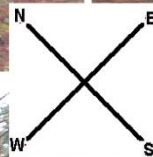
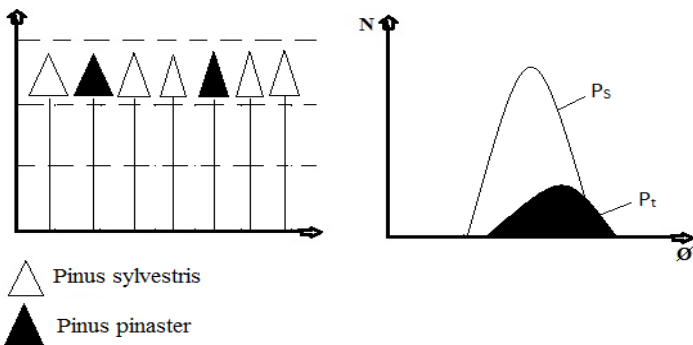
Modelo de combustible - 8

(P<sub>Sr</sub>F08/P<sub>tr</sub>FA02)d

Obs: masa coetanea

Antecedentes selvícolas:

- podas
- clareo
- clara por lo bajo



## Rodal 4

Localizacion: Saldana, provincia de Palencia

Coordenadas: N 42°36' 49"

E 4°46'34"

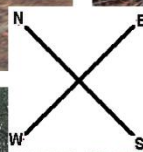
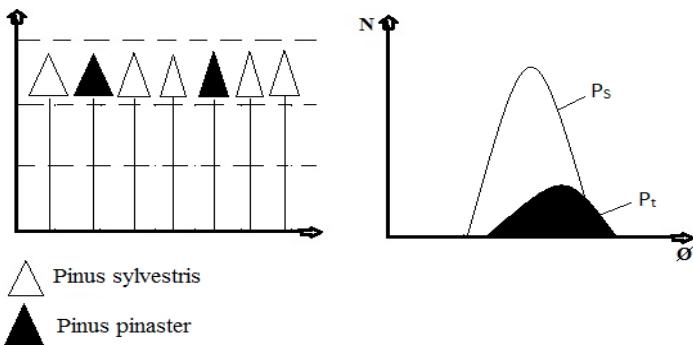
Modelo de combustible – 8/11

(P<sub>s</sub>rF08/P<sub>t</sub>rFA02)d

Obs: masa coetanea

Antecedentes selvícolas:

- podas
- clara semisistemática mecanizada(8 a 1)
- clara por lo bajo



## Rodal 5

Localizacion: Saldana, provincia de Palencia

Coordenadas: N 42°36' 56"

E 4°46'9"

Modelo de combustible – 9

(Q<sub>pt</sub>LA)d

Obs: monte bajo, masa regular

Antecedentes selvícolas:

- cortas(NW)
- mata rasa(SE)

